

## 快速安装指南

### 工业级双频无线客户端

#### TL-CPE300D工业级

## 产品介绍

TP-LINK工业级双频无线客户端专为在恶劣的工业环境下能可靠稳定地运行而设计，并结合既有工业级设备提供了一套经济有效的解决方案。工业级双频无线客户端支持IEEE 802.11n等协议，可选择在2.4GHz或5GHz工作，无线最高速率300Mbps。同时网口支持10/100 Mbps传输。工业级双频无线客户端提供12/24/48VDC(9 - 48 VDC)电源输入。工作温度-40 - 75°C，在艰苦的工业环境中可靠耐用。为了在不同的工业环境应用中提供更多的用途，工业级双频无线客户端支持增强漫游、无线冗余等高级功能。客户端具备通用RS-232/422/485串口，可与后端电子设备进行数据与控制指令的交互。

工业级双频无线客户端机身小巧，可集成性高，可以方便地进行DIN导轨安装以及壁挂安装。适用于工厂货架，导轨、壁面，AGV小车等安装场景。即插即用，简单可靠。

- 警告：**
- 此为A级产品，在生活环境中，该产品可能会造成无线电干扰。在这种情况下，可能需要用户对干扰采取切实可行的措施。
  - 设备在工作时壳体温度可能会达到70°C以上，请按照防烫标识提示，谨慎接触设备外壳，以免烫伤。

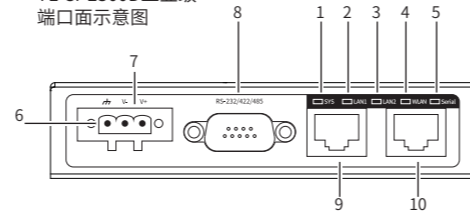
## 物品清单

- 无线客户端
- 导轨件 (标配, 带2个螺钉)
- 墙挂件 (2件, 螺孔安装)
- 双频天线 (2根)
- 快速安装指南

- 注意：**
- 如发现配件短缺及损坏的情况，请及时与当地经销商联系。
  - 本指南内产品图片/软件界面截图均为示意，旨在帮助用户安装配置产品，具体请以实物/实际界面为准。

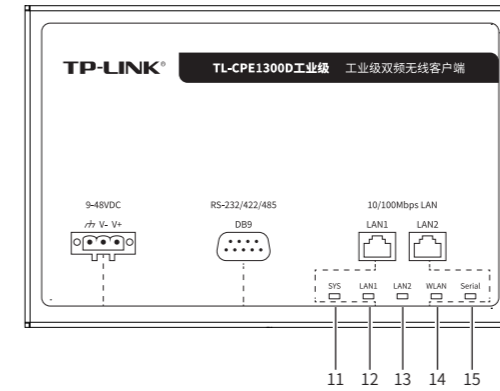
## 产品外观

TL-CPE300D工业级  
端口面示意图



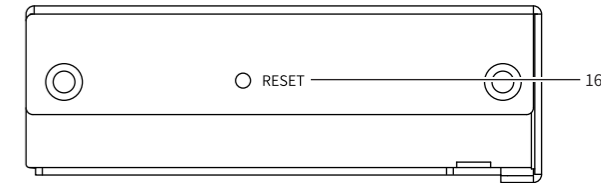
- SYS指示灯**  
常亮:系统启动完成后闪烁2s, 系统正常工作时常亮  
熄灭:断电或者关闭时熄灭  
快闪:升级过程中快闪  
复位快闪:长按RESET键5秒后, SYS快闪1秒进行复位
- LAN1指示灯**  
常亮:对应端口接入时, 指示灯常亮  
闪烁:对应端口接入且正在传输数据时, 指示灯闪烁  
熄灭:对应端口未接入时, 指示灯不亮
- LAN2指示灯**  
常亮:对应端口接入时, 指示灯常亮  
闪烁:对应端口接入且正在传输数据时, 指示灯闪烁  
熄灭:对应端口未接入时, 指示灯不亮
- WLAN指示灯**  
绿灯常亮:RSSI ≥ -60, WLAN接入则绿灯常亮  
绿灯闪烁:RSSI ≥ -60, WLAN接入且正在数据通信则绿灯闪烁 (1s一次)  
绿灯熄灭:RSSI ≥ -60, WLAN未接入则绿灯熄灭  
黄灯常亮:RSSI < -60, WLAN接入则黄灯常亮  
黄灯闪烁:RSSI < -60, WLAN接入且正在数据通信则黄灯闪烁 (1s一次)  
黄灯熄灭:RSSI < -60, WLAN未接入则黄灯熄灭
- Serial指示灯**  
常亮:串口接入则绿灯常亮  
闪烁:串口接入且正在数据通信则绿灯闪烁 (1s一次)  
熄灭:串口未接入状态则绿灯熄灭
- 接地孔
- 电源输入接线端子
- DB9串口
- LAN1接口
- LAN2接口

TL-CPE300D工业级  
顶面板示意图



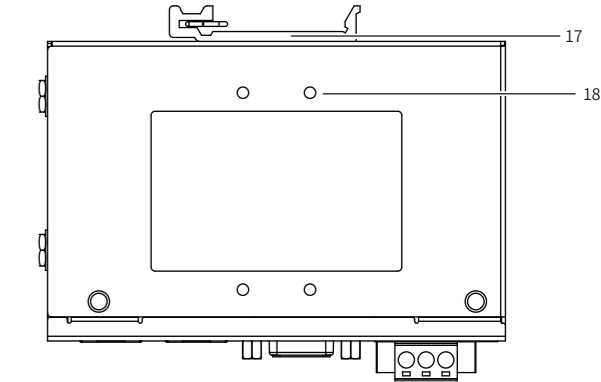
- SYS指示灯
- LAN1指示灯
- LAN2指示灯
- WLAN指示灯
- Serial指示灯

TL-CPE300D工业级  
左面板示意图



- RESET按键

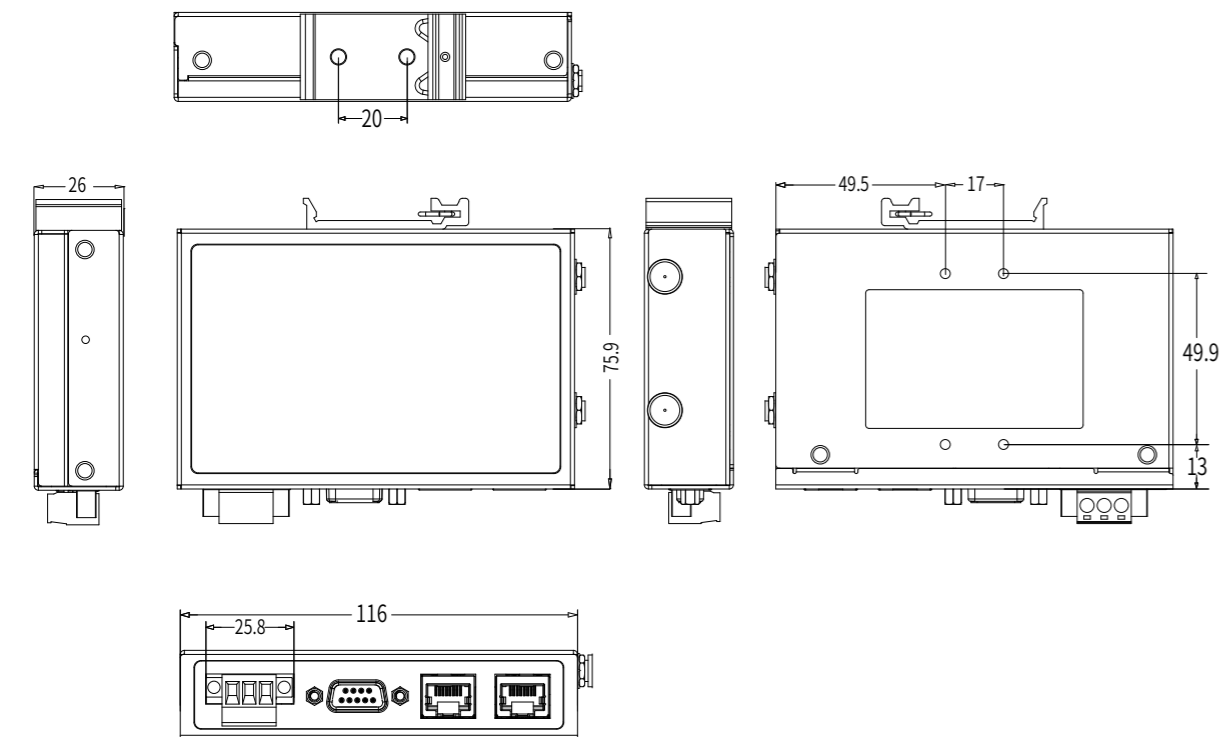
TL-CPE300D工业级  
底面板示意图



- 导轨座
- 壁挂孔

## 产品尺寸

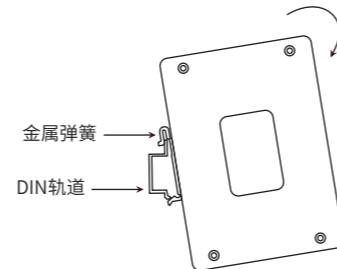
TL-CPE300D工业级



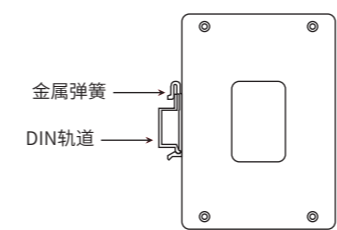
单位: mm

## 导轨安装

- 将DIN导轨的顶部插入刚性金属弹簧下方的槽口中。



- 将DIN导轨座单元迅速按入如下图所示位置。

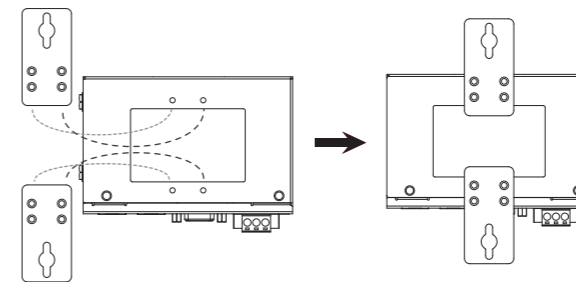


- 说明：**
- 出厂时铝合金DIN导轨连接板已经固定到客户端的后板，如需重新安装DIN导轨连接板，请先确保金属弹簧位于顶部。
  - 如需从客户端上移除DIN导轨，首先从顶部往下按压弹簧，然后旋转设备并移除。

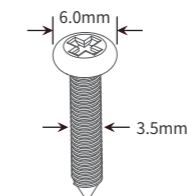
## 壁挂安装

有些应用场景，客户端挂在墙上会更方便，以下是客户端壁挂安装步骤。

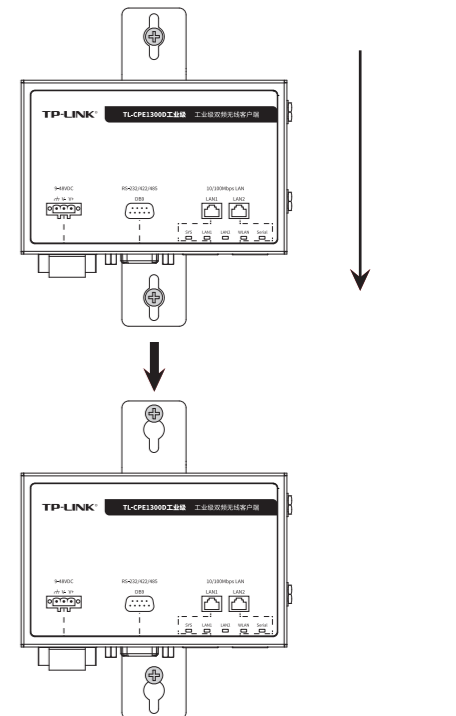
- 拆下客户端后板上的DIN导轨安装板。
- 按下图所示安装壁挂板到客户端上。



- 将客户端壁挂安装在墙上需要2个螺钉。螺钉的头部直径应小于6毫米，轴的直径应小于3.5毫米，如下图所示。使用安装好壁挂件的客户端，标记2个螺钉的正确位置。



- 在固定螺钉到墙体之前，请将螺钉插入壁挂件的一个锁孔中，确保螺钉头和柄的尺寸合适。固定螺钉到墙体时，不要将螺钉完全拧进去，需留出2毫米左右的空间，以便在墙体和螺钉之间滑动壁安装面板。
- 将螺钉固定到墙体后，将2个螺钉头穿过锁孔的大部分，然后将竖着放置，如下图所示。最后拧紧2个螺钉以增加稳定性。



## 布线要求

布线要求如下：

- 使用单独的路径布置电源和设备的线缆。如果电源线和设备接线路径必须交叉，请确保导线在交点处垂直。

注意: 不要在同一导线管上运行信号或通信线路和电源接线。为了避免干扰，具有不同信号特性的导线应该分开布置。
- 可以使用通过导线传输的信号类型来确定哪些电线应该保持分开。经验法则是：具有相似电气特性的配线可以捆扎在一起。
- 保持输入接线和输出接线分开。
- 建议必要时将布线标记到系统中的所有设备上。

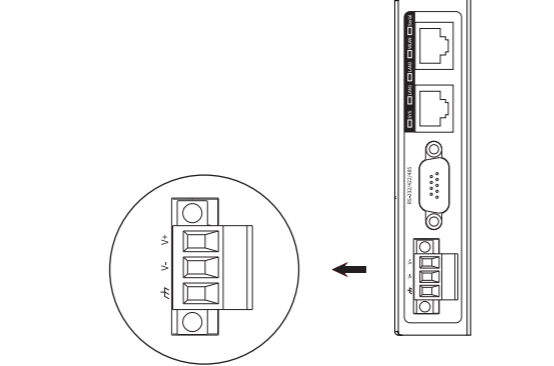
<span><span><span></span></span></span>	<b>注意：</b> <ul style="list-style-type: none"><li>在断开模块或电线之前，请先关闭电源。</li> <li>请使用正确的电源电压。产品标贴上有列出正确的电源电压，不要使用大于产品标贴上规定的电压。</li> <li>计算每个电源线和公共线中的最大可能电流。遵守所有电气规范，规定每个导线尺寸允许的最大电流。</li> <li>如果电流超过最大额定值，线路可能过热，会对设备造成严重损坏。</li></ul>
---	--

### 电源输入接线

无线客户端提供DC接线端子供电输入。

无线客户端端面上的3针接线端子的右部两个触点用于设备的两个DC输入，左边一个触点用于接地。

接线端子示意图如下所示。



<span><span><span></span></span></span>	<ol style="list-style-type: none"><li>将负/正DC线插入接线端子的V-/V+端。</li> <li>为了防止DC电线松动，请使用小平刃螺丝刀拧紧接线端子前面的线夹螺丝。</li> <li>将塑料端子块连接器插入位于客户端端面上的接线端口，并锁紧接线端子两侧的螺丝。</li></ol>
---	---

<span><span><span></span></span></span>	<b>注意：</b> 将DC电源连接到设备输入端前，请确保DC电源电压是稳定的。
---	--

## 技术参数规格

参数项	TL-CPE300D工业级	
标准	IEEE 802.11a/b/g/n, 802.11i, 802.3, 802.3u, 802.3a, 802.3ab, 802.3af, 802.11k, 802.11v, 802.11r	
最高无线速率	300 Mbps, 2.4G/5G 可选	
端口	LAN	2 个, 10/100Mbps 自适应
	Serial	DB9 type, RS-232/422/485
	SMA	两个天线接口
指示灯	SYS	系统指示
	LAN1	网口LAN1 指示
	LAN2	网口LAN2 指示
	WLAN	无线状态指示
按钮	Serial	串口状态指示
	RESET	复位键
电源输入	DC 输入	9-48 VDC
	接地孔	位于电源端子上
发射功率	反接保护	支持
		最大 26 dBm
结构	壳体	钢壳体
	尺寸	116×76×26 mm
	安装	导轨 / 壁挂
温度	工作温度	-40°C ~75°C
	存储温度	-40°C ~85°C
湿度	工作湿度	10%~90%RH
	存储湿度	5%~90%RH
认证标准	IEC/EN 61000-4-2(ESD), Level 4、IEC/EN 61000-4-3(RS), Level 4 IEC/EN 61000-4-4(EFT), Level 4、IEC/EN 61000-4-5(Surge), Level 3 IEC/EN 61000-4-6(CS), Level 3、IEC/EN 61000-4-8,Level 5 IEC/EN 61000-4-9,Level 5、IEC/EN 61000-4-10,Level 5	

### 登录前准备

第一次登录时，需要确认以下几点：

- CPE已正确连接到电源，且正常启动；
- 管理主机已正确安装有线网卡及该网卡的驱动程序；
- 管理主机已至少安装一种以下浏览器：IE 8.0或以上版本、FireFox 最新版本和Chrome最新版本；
- 管理主机已连接到CPE所在局域网，且IP地址、DNS服务器地址均已设为自动获取，并已获取到IP地址和DNS服务器地址参数；
- 为保证能更好地体验Web界面显示效果，建议将显示器的分辨率调整到1024×768或以上像素。

## 登录Web管理界面

设备支持Web界面管理，用户可以登录设备的Web管理界面进行功能设置。具体登录步骤如下：

1.打开浏览器，在地址栏中输入地址http://tplogin.cn，回车（以IE浏览器为例）；



2.首次登录需要自定义用户名和密码，如下图所示，密码长度不得少于6位（包括英文字母、数字和符号的组合）；

## 产品保修卡

**尊敬的客户，您好！**  
**承蒙惠顾TP-LINK产品，谨致谢意！**为保障您的权益，请您在购机后仔细阅读以下内容：

**一、下列情况不属于免费维修范围，普联技术有限公司可提供有偿服务，敬请注意：**

- 已经超出保换、保修期限；
- 未按使用说明书要求安装、使用、维护、保管导致的产品故障或损坏；
- 擅自涂改、撕毁产品条形码；
- 未经普联技术有限公司许可，擅自改动本身固有的设置文件或擅自拆机修理；
- 意外因素或人为行为导致产品损坏，如输入不合适电压、高温、进水、机械破坏、摔坏、产品严重氧化或生锈等；
- 客户发回返修途中由于运输、装卸所导致的损坏；
- 因不可抗拒力如地震、火灾、水灾、雷击等导致的产品故障或损坏；
- 其他非产品本身设计、技术、制造、质量等问题而导致的故障或损坏。

**二、技术支持和软件升级服务：**

在您送修产品之前，请致电我公司技术支持热线：400-8863-400，以确认产品故障。您也可以发送邮件至fae@tp-link.com.cn寻求技术支持。同时我们会在第一时间将研发出的各产品驱动程序、最新版本升级软件发布在我们的官方网站：www.tp-link.com.cn，方便您免费下载。

**三、TP-LINK产品售后服务承诺：三年保修**  
更多详细资料请查询TP-LINK官方网站

**特别说明：**

- 外置电源保换期为1年，电池保换期为6个月，鼠标保换期为3个月。如因用户使用不当或意外因素，造成电源适配器或电池有明显的硬物损伤、裂痕、断脚、严重变形，电源线破损、断线、裸芯等现象则不予保换，用户可另行购买。
- 保修保换仅限于主机，包装及各类连线、软件产品、技术资料等附件不在保修保换范围内。无线外置天线及光纤头元器件保换期为3个月。
- 若产品购买后的15天内出现设备性能问题，且外观无划伤，可直接更换新产品。在免费保换期间，产品须经过普联技术有限公司检测，确认故障后，将更换同一型号或与该产品性能相当的返修良品，更换下来的瑕疵产品归普联技术有限公司所有；无故障产品，将原样退回。
- 在我们的服务机构为您服务时，请您带好相应的发票和产品保修卡；如您不能出示以上证明，该产品的免费保修期将自其生产日期开始计算。如产品为付费维修，同一性能问题将享受自修复之日起三个月止的免费保修期，请索取并保留好您的维修凭证。

### 登录Web管理界面



3.首次进入Web系统的用户会自动进入快速设置流程。非首次进入Web管理界面，用户也可在Web首页点击“快速设置”按钮进入快速设置流程。快速设置流程中，用户可以配置设备的工作模式、管理方式、无线服务等基本信息。



4.经过上述步骤即可成功登录设备管理界面首页，点击主页上方的主菜单单栏即可进行相应功能的配置(下图以TL-CPE300D工业级为例示意)。



5.CPE设备的工作频段会自动跟随接入的无线网络的频段。

<span><span><span></span></span></span>	<b>说明：</b> 如需了解设备功能配置详细说明，请参考相应CPE产品用户手册。用户手册可到如下网址下载： <a href="http://service.tp-link.com.cn">http://service.tp-link.com.cn</a> 。
---	--

部件名称	有毒有害物质或元素					
	铅(Pb)及其化合物	汞(Hg)及其化合物	镉(Cd)及其化合物	六价铬(Cr(VI))化合物	多溴联苯(PBB)	多溴二苯醚(PBDE)
PCB	○	○	○	○	○	○
PCBA焊点	×	○	○	○	○	○
元器件（含模块）	×	○	○	○	○	○
金属结构件	○	○	○	○	○	○
塑胶结构件	○	○	○	○	○	○
纸质配件	○	○	○	○	○	○
玻璃	○	○	○	○	○	○
光盘	○	○	○	○	○	○
线缆	○	○	○	○	○	○
本表格依据SJ/T 11364的规定编制。 ○：表示该有害物质在该部件所有均质材料中的含量均在GB/T 26572规定的限量要求以下。 ×：表示该有害物质至少在该部件的某一均质材料中的含量超出GB/T 26572规定的限量要求。（但该项目仅在库存或已加工产品中有少量应用，且按照计划正在进行环保切换，切换后将符合上述规定。）						 此环保使用期限只适用于产品在用户手册所规定的条件下工作。

## 产品合格证

已检验

## 声明

Copyright © 2021 普联技术有限公司 版权所有，保留所有权利

未经普联技术有限公司明确书面许可，任何单位或个人不得擅自仿制、复制、誊抄或转译本指南部分或全部内容，且不得以营利为目的进行任何方式（电子、影印、录制等）的传播。

**TP-LINK** 为普联技术有限公司注册商标。本指南提及的所有商标，由各所有人拥有。本指南所提到的产品规格和资讯仅供参考，如有内容更新，恕不另行通知。除非有特殊约定，本指南仅作为使用指导，所作陈述均不构成任何形式的担保。

**普联技术有限公司**  
TP-LINK TECHNOLOGIES CO., LTD.
地址：深圳市南山区深南路科技园工业厂房24栋南段1层、3-5层、28栋北段1-4层
技术支持热线 400-8863-400
公司网址 www.tp-link.com.cn 7103504057 REV1.0.2